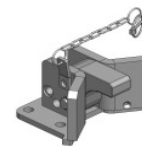
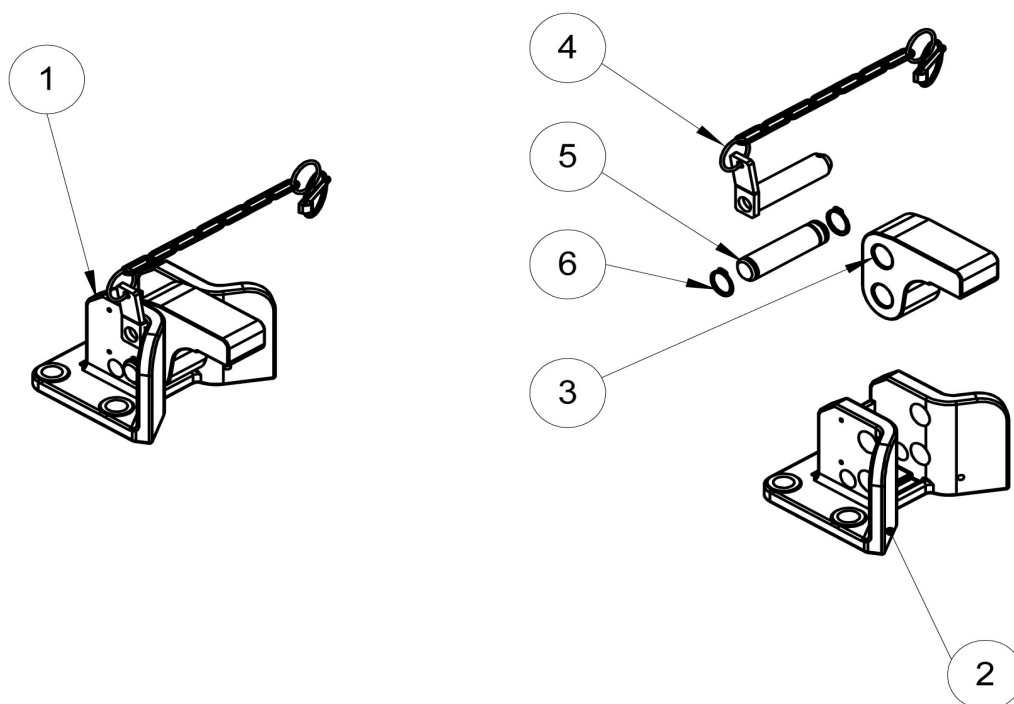


ERSATZTEILLISTE PITONFIX / SPARE PART LIST PITONFIX

für Pitonfix - Verriegelung / Niederhalter / Zubehör
 for pitonfix - locking / keeper / attachments

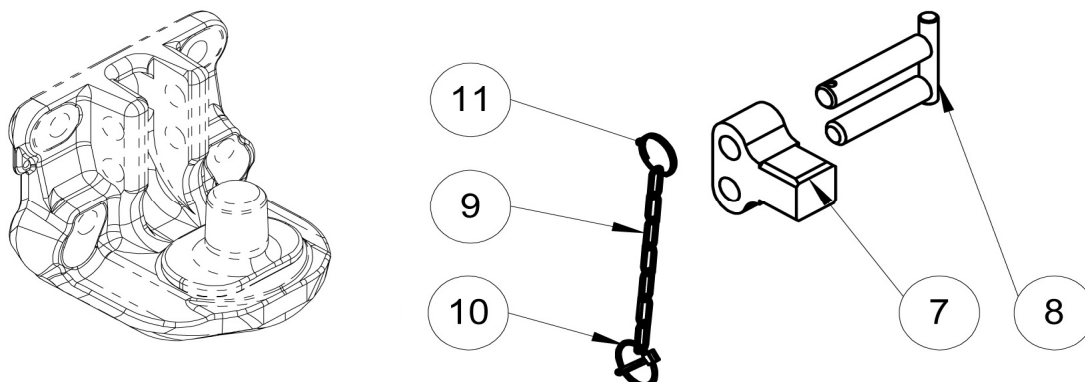


Pos.	Art.Nr.	Bezeichnung / Name
Verriegelung für Pitonfix- Tragplatten / locking for Pitonfix- heavy duty drawbars		
1	02.481.324	Verriegelung 120x70 M16/ locking 120x70 M16
2	10.845.022.2	Konsole 120x70 M16 / console 120x70 M16
3	10.322.605.0	Niederhalter 107x40 / keeper 107x40
4	00.442.222.2	Bolzen mit Kette / bolt with chain
5	10.402.220.0	Bolzen / bolt
6	20.151.200	Sicherungsring / circlip



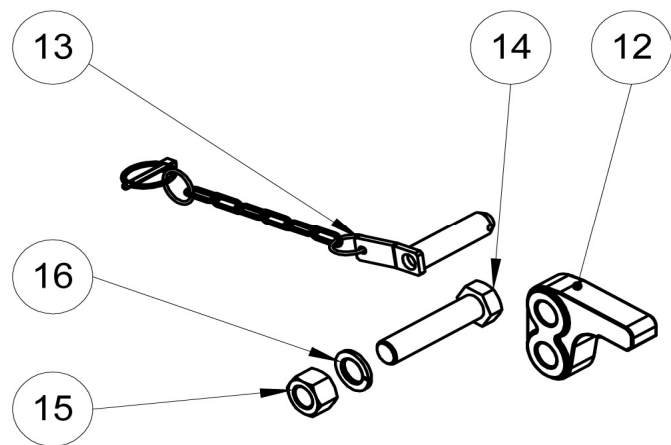
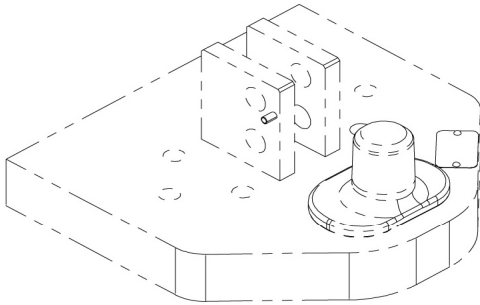
Niederhalter für Pitonfix- Einsätze mit Handgriff / keeper for Pitonfix- inserts with grab handle

7	10.321.860.1	Niederhalter 85x40 / keeper 85x40
8	10.456.060.0	Doppelbolzen / double-bolt
9	20.190.014	Kette / chain
10	20.170.003	Klappstecker / lynch pin
11	20.152.010	Ring / ring



Niederhalter für Pitonfix- Lagerböcke und Tragplatten**keeper for Pitonfix- ladder hitches and heavy duty drawbars**

12	10.322.600.1	Niederhalter 107x25 / keeper 107x25	
13	00.442.150.2	Bolzen mit Kette / bolt with chain	
14	20.105.113	SK-Schraube M20x90 / screw M20x90	
15	20.120.200	Mutter M20 / screw-nut M20	
16	20.163.200	Federring M20 / spring washer M20	

**Niederhalter für Pitonfix- Einsätze zum Abstecken / keeper for Pitonfix- inserts to plug**

17	02.481.327	Niederhalter 96x25 / keeper 96x25	
21	00.442.222.2	Bolzen mit Kette / bolt with chain	
18	10.402.162.0	Bolzen / bolt	
19	10.456.150.1	Klappstecker / lynch pin	
20	20.172.828	Spannstift 8x28 / spring pin 8x28	

